



GPD2101

V1.0 – Apr. 13, 2012

Table of Content

GPD2101A的應用說明	3
1 概述	3
2 主要特色	3
3 產品應用	3
4 管腳定義	4
5 封裝片尺寸圖	5
6 按鍵操作功能	6
7 FM MODULE	7
8 LED燈號	7
9 原理圖 (未接FM)	8

GPD2101A 的應用說明

1 概述

GPD2101A 是專為無屏插卡 MP3 播放器的應用而設計的芯片。針對不同的內容存儲裝置提供了讀取 SD 卡及 T-flash 卡播放 MP3 功能，亦可透過 USB 連接到 PC 當做讀卡器，也可以自動判別有無外掛 FM 接收芯片來決定開放收音機功能與否。

針對外部按鍵的規劃, GPD2101A 透過 3 根 IO 口來操作 3~5 個按鍵的操作，方便各種機型與不同應用的規劃。最大的特色在於 GPDS2101 以 SSOP20pin 封裝片，可以直推耳機，搭配省去晶振的方式實現了性價比極高的解決方案。

2 主要特色

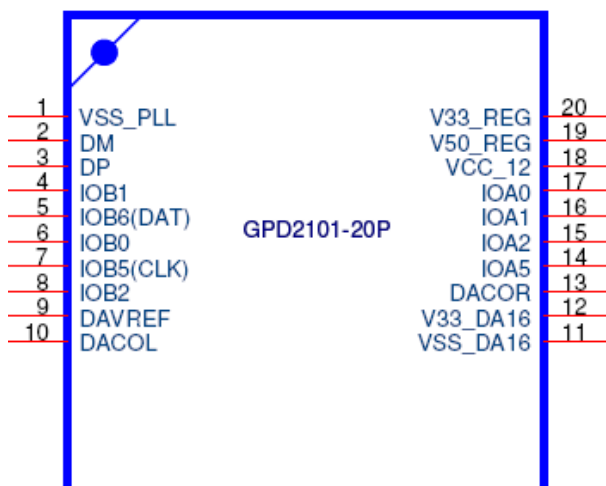
- SD/T-flash 卡接口，無需 IO 口硬件偵測，軟件即可直接偵測 SD/T-flash 卡的插拔。
- 播放 SD/T-flash 卡內的 MP3 歌曲。
- 接到 PC 可當作讀卡器使用，即 USB device mass-storage。
- 不需要外掛晶振，節省物料及生產成本。
- 無屏方案。
- 透過 I2C 控制外置 FM 接收芯片 (AR1019) 或者外置 EEPROM。
- 主控會自動判別是否 PCBA 上有外置的 EEPROM; 如果有的話就優先把設定儲存到 EEPROM, 沒有的話就改存到 T-flash 卡。
- 主控會自動判斷是否有 FM 功能，有/無 FM 功能都可以共用同一塊 PCB。
- 以 3 根 IO 口來實現按鍵，包括 3-key, 4-key, 5-key。
- 可以直推立體聲耳機。
- 主控只需要單一電源輸入=鋰電池。
- 一顆 LED, 除了顯示播放狀態外，亦可做為低電量警示，在電量低於 3.2V 時會閃爍警告。
- 封裝型態: SSOP 20 pin。

3 產品應用

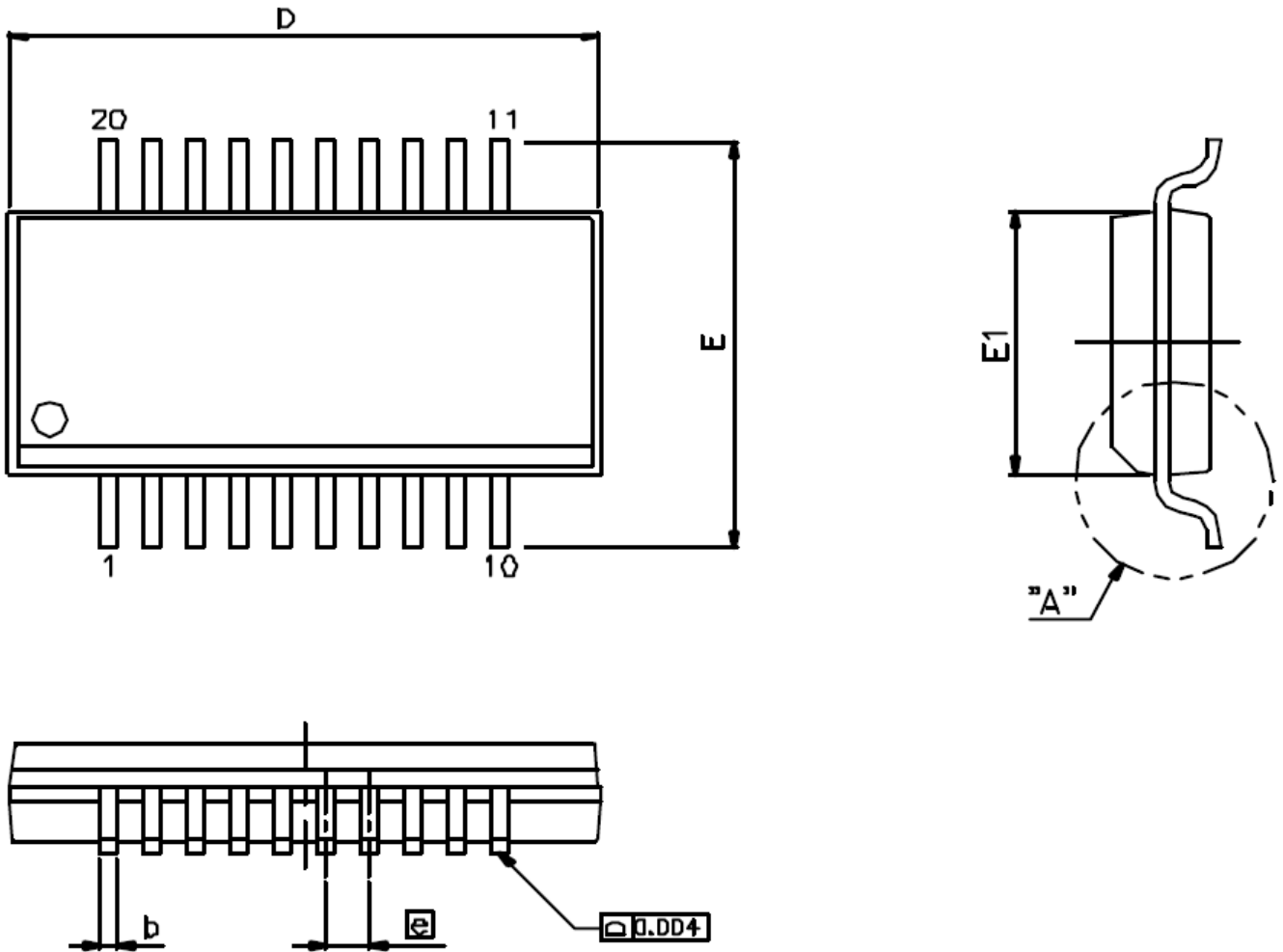
無屏蘋果夾子，運動耳機，無屏迷你音箱

4 管腳定義

號	名稱	功能描述
1	VSS_PLL	主控接地
2	DM	USB 的 data 線
3	DP	USB 的 data 線
4	SDC_CLK (IOB1)	SD/T-flash 卡的 clock
5	I2C_DAT (IOB0)	I2C 的 data; 連接 EEPROM 或者 FM 接收芯片
6	SDC_CMD (IOB0)	SD/T-flash 卡的 command
7	I2C_CLK (IOB5)	I2C 的 clock; 連接 EEPROM 或者 FM 接收芯片
8	SDC_D0 (IOB2)	SD/T-flash 卡的 data
9	VDACREF	主控內部模擬電路的參考電平; 請掛 10uF 電容穩壓
10	DACOL	耳機左聲道模擬輸出
11	VSS_DA16	主控內部模擬電路的接地
12	VCC_DA16	主控內部模擬電路的電源輸入 請透過電阻與系統 3.0V 電源接在一起
13	DACOR	耳機右聲道模擬輸出
14	LED (IOA5)	主要是 LED 顯示, 可以不串電阻就直推 LED. 也兼做 3-/4-key 和 5-key 選擇 當 IOA5 有外掛上拉電阻 1K 時, 是選擇 3-/4-key 操作; 如果沒有外掛上拉電阻時, 是默認選擇 5-key 操作
15	IOA2	按鍵 IO
16	IOA1	按鍵 IO
17	IOA0	按鍵 IO
18	VCC_12	主控內部 1.2V 電源, 請外掛 2.2uF 電容穩壓
19	V50_REG	主控電源輸入, 直接接到鋰電池(3.6~4.2V)或 5VDC
20	V33_REG	主控內部 3.0V 電源, 請外掛 0.1uF 和 10uF 電容穩壓



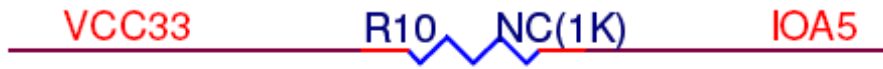
5 封装片尺寸图



SYMBOLS	MIN.	NOM.	MAX.
A	0.053	0.064	0.069
A1	0.004	0.006	0.010
A2	-	-	0.059
b	0.008	-	0.012
C	0.007	-	0.010
D	0.337	0.341	0.344
E	0.228	0.236	0.244
E1	0.150	0.154	0.157
e	0.025 BASIC		
L	0.016	0.025	0.050
L1	0.041 BASIC		
θ°	0°	-	8°

UNIT : INCH

6 按鍵操作功能



R10=NC: 5Key

R10=1K: 3key

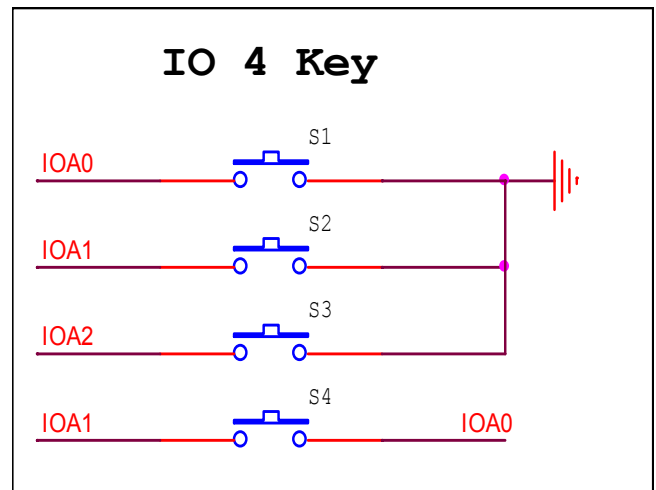
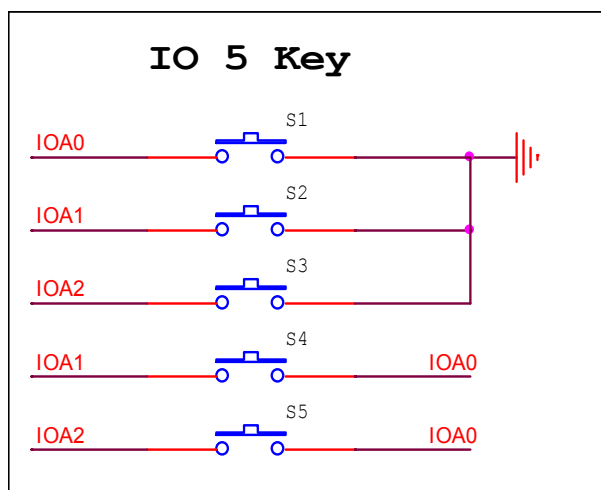
IOA5	按鍵數量	按鍵	MP3 模式		FM 模式	
			短按	長按	短按	長按
懸空 R10=NC	5-key	S1	Play/Pause	切換至 FM	搜索所有電台,並儲存	切換至 MP3
		S2	Previous	快退	跳到上一個儲存的電台	往上搜索一台
		S3	Next	快進	跳到下一個儲存的電台	往下搜索一台
		S4	Volume-	Volume--	Volume-	Volume--
		S5	Volume+	Volume++	Volume+	Volume++

IOA5	按鍵數量	按鍵	MP3 模式		FM 模式	
			短按	長按	短按	長按
拉高 R10=1K	3-key	S1	Play/Pause	Mode 切換	搜索所有電台,並儲存	Mode 切換
	4-key	S2	Previous	Volume--	跳到上一個儲存的電台	Volume--
		S3	Next	Volume++	跳到下一個儲存的電台	Volume++
		S4	Mode 切換		Mode 切換	

(6-1) FM 模式下的所謂「往上搜索一台」,是指由目前頻道往 87.5MHz 方向搜索最近的有效電台,然後停下來播放該電台;「往下搜索一台」則是往 108.0MHz 方向搜索最近的有效電台。

(6-2) FM 電台最多儲存 50 台。

(6-3) 「Volume-」代表音量減一級後就停止,直到再重按一次該按鍵;「Volume--」代表只要按鍵還被按著,音量就持續一直遞減下去,直到鬆開按鍵或音量變 0。



7 FM Module

(7-1) 目前支持 Airoha 的 AR1019

(7-2) 透過 I2C 控制 FM 音量

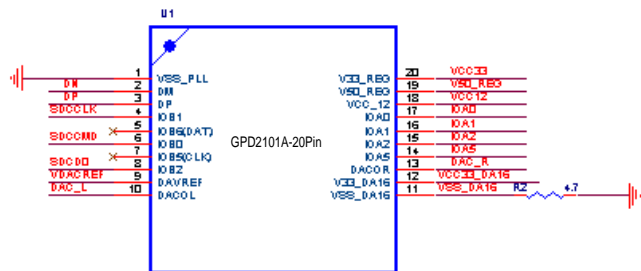
(7-3) FM 接收芯片的 L+R 輸出, 必須透過電容+電阻與主控芯片的 L+R 接在一起

8 LED 燈號

燈號顯示		正常電壓狀態			低電壓狀態		
		閃爍	ON	OFF	閃爍	ON	OFF
FM 模式	搜尋電台的過程中	每秒 1 次	0.5 秒	0.5 秒	每秒 4 次	0.125 秒	0.125 秒
	播放電台頻道	長亮			每秒 4 次	0.125 秒	0.125 秒
SD 模式	播放歌曲過程中	兩秒 1 次	1 秒	1 秒	每秒 4 次	0.125 秒	0.125 秒
	暫停播放歌曲	長亮			每秒 4 次	0.125 秒	0.125 秒

9 原理圖 (未接 FM)

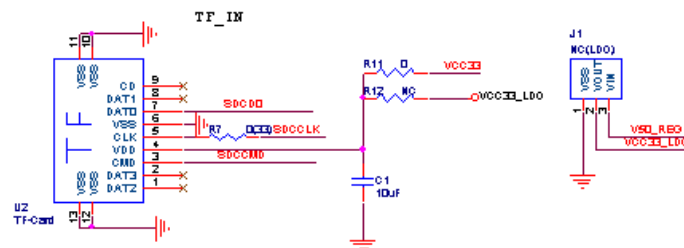
GPD2101A



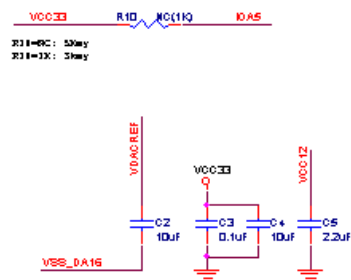
Play LED



TF-Card



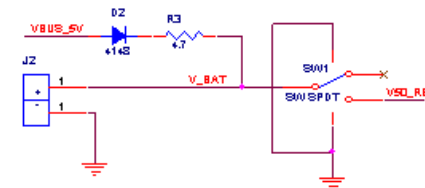
R11=4.7K, R12=2K, J1=2C Or R11=2K, R12=4.7K, J1=2C



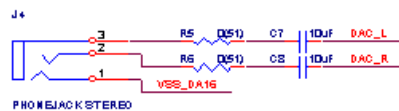
DAC Power



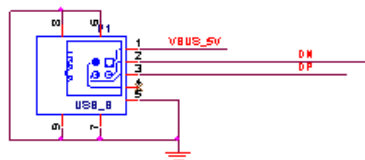
Power



EarPhone



USB Device



IO_key

